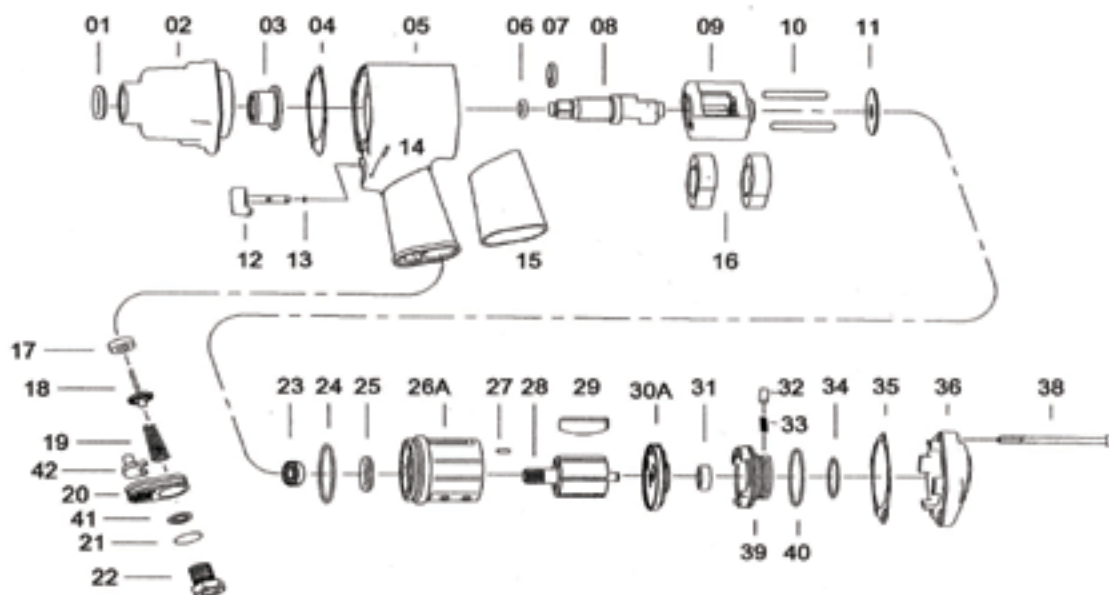


No modèle TLZ138

Clé à percussion pneumatique super robuste 1/2"

outilsaurora^{MD}



No pièce	No modèle	Description	Qté	No pièce	No modèle	Description	Qté
1	1281TA01	Joint d'huile	1	22	1281TA22	Adapteur de tuyau	1
2	1281TA02	Boîtier de marteau	1	23	1281TA23	Roulement à bille	1
3	1281TA03	Bague	1	24	1281TA24	Joint torique	1
4	1281TA04	Joint étanche avant	1	25	1281TA25	Joint d'huile	1
5	1281TA05	Boîtier de moteur	1	26A	1281TA26A	Cylindre	1
6	1281TA06	Joint torique	1	27	1281TA27	Goupille ressort	1
7	1281TA07	Collier d'enclume	1	28	1281TA28	Rotor	1
8	1281TA08	Enclume	1	29	1281TA29	Pale de rotor	6
9	1281TA09	Cage de marteau	1	30	1281TA30A	Plaque arrière	1
10	1281TA10	Goupille de marteau	2	31	1281TA31	Roulement à bille	1
11	1281TA11	Rondelle	1	32	1281TA32	Goupille	1
12	1281TA12	Gâchette	1	33	1281TA33	Ressort	1
13	1281TA13	Joint torique	1	34	1281TA34	Joint torique	1
14	1281TA14	Goupille ressort	1	35	1281TA35	Joint étanche arrière	1
15	1281TA15	Caoutchouc	1	36	1281TA36	Couvercle arrière	1
16	1281TA16	Taquet de marteau	2	38	1281TA38	Vis	4
17	1281TA17	Retenue	1	39	1281TA39	Levier inversé	1
18	1281TA18	Tige de soupape	1	40	1281TA40	Joint torique	1
19	1281TA19	Ressort	1	41	1281TA41	Rondelle	1
20	1281TA20	Défecteur d'échappement	1	42	1281TA42	Silencieux	1
21	1281TA21	Joint torique	1				